

V6602 是一款半双工、低功耗、低摆率，完全符合 EIA/TIA-485 标准要求的 RS-485 收发器。

V6602 包括一个驱动器和一个接收器，两者均可独立使能。当两者均禁用时，系统输出高阻态（三态）。V6602 的高驱动能力，允许 256 个发送器并接在同一通信总线上。低摆率（low slew rate）驱动器，可减小 EMI 和由于不恰当终端匹配引起的反射，可实现高达 500kbps 的无差错数据传输。

V6602 可工作在 3.3V/5V 模式。3.3V 应用下，输入输出逻辑电平 3.3V；5V 应用下，输入输出逻辑电平 5V。

V6602 内置上/下拉电阻，空载时，工作电流小于 1.2mA；在关断模式下，功耗小于 1uA。

V6602 具备失效保护、过温保护、限流保护、过压保护。

特点

- 工作电压范围：3.3V/5V
- 半双工通信
- 最大数据传输速率：500Kbps
- 高驱动能力，最多可并接 256 个发送器
- 驱动输出电压： $1.3V \leq V_{OD} \leq V_{CC} @ 54\Omega$
- 提供失效保护电路
- 提供 ESD 保护：人体模型（HBM） $\pm 15kV$
- 具备完善的系统保护：过温保护、限流保护、过压保护
- 低摆率驱动器，可减小 EMI 和由于不恰当终端匹配引起的反射
- 工作温度： $-40 \sim +85^{\circ}C$
- 封装：SOP-8

应用

电表、水表、燃气表

工业控制

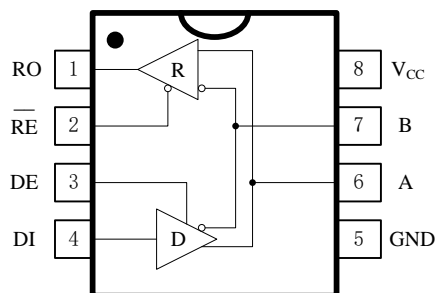
目录

特点	1
应用	1
目录	2
声明	3
第 1 章 引脚分布图	4
第 2 章 真值表	5
第 3 章 技术规格	6
第 4 章 典型工作特性	8
第 5 章 测试电路和波形	9
第 6 章 电路描述	11
6.1 失效保护	11
6.2 过温保护	11
6.3 输出电路保护	11
6.4 总线上接挂 256 个发送器	12
附录. 封装尺寸	13
版本更新说明	14

声明

杭州万高科技股份有限公司保留对本手册所涉及的产品及相关的技术信息进行补正或更新的权利。使用本手册时，请您从我们的销售渠道或登录公司网站 <http://www.vangotech.com> 获取最新信息。

第1章 引脚分布图



引脚编号	名称	功能描述
1	RO	接收器输出。当 \overline{RE} 为低电平时，若 $A-B > -10mV$ ，RO 输出为高电平；若 $A-B < -50mV$ ，RO 输出为低电平。
2	\overline{RE}	接收器输出使能。 \overline{RE} 接低电平时，RO 输出有效； \overline{RE} 接高电平时，RO 为高阻态； \overline{RE} 接高电平，且 DE 接低电平时，器件进入低功耗关断模式。
3	DE	驱动器输出使能。DE 接高电平时，驱动器输出有效；DE 为低电平时，驱动器输出为高阻态； \overline{RE} 接高电平，且 DE 接低电平时，器件进入低功耗关断模式。
4	DI	驱动器输入。DE 接高电平时，DI 输入低电平将强制同相输出为低电平，反相输出为高电平。同样，DI 输入高电平将强制同相输出为高电平，反相输出为低电平。
5	GND	接地
6	A	接收器正极输入/驱动器正极输出。
7	B	接收器负极输入/驱动器负极输出。
8	V _{CC}	正相供应端： $3.3V \leq V_{CC} \leq 5V$ 。 V _{CC} 与 GND 之间连接一个 0.1 μ F 电容。

第2章 真值表

表 2-1 发送

输入			输出	
\overline{RE}	DE	DI	反相输出	同相输出
不限	1	1	0	1
1	1	0	1	0
0	0	不限	高阻态	高阻态
1	0	不限	关断	

表 2-2 接收

输入			输出
\overline{RE}	DE	A-B	RO
0	不限	$> -10\text{mV}$	1
0	不限	$< -50\text{mV}$	0
0	不限	开路/短路	1
1	1	不限	高阻
1	0	不限	关断

表中，“1”表示逻辑高电平；“0”表示逻辑低电平。



第3章 技术规格

如无另外说明，表中所有最大/小值规格适用于整个推荐工作范围内，所有典型值规格在 $T_A=25^{\circ}\text{C}$ ， $V_{CC}=5.0\text{V}$ 条件下测得。

所有输入器件的电流均为正值，所有从器件输出的电流均为负值。如无特别说明，所有电压值均为对地的相对值。

参数	符号	测试条件	最小	典型	最大	单位
驱动器						
电源供电范围	V_{CC}		3.15		5.5	V
驱动器差分输出	V_{OD}	$R_L=100\Omega$	2.0		V_{CC}	V
		$R_L=54\Omega$	1.0	1.5	V_{CC}	
		空载			V_{CC}	
驱动器差分输出幅值变化 ¹	ΔV_{OD}	$R_L=100\Omega$ 或 54Ω			0.2	V
驱动器共模输出电压	V_{OC}	$R_L=100\Omega$ 或 54Ω		$V_{CC}/2$		V
驱动器共模输出幅值变化	ΔV_{OC}	$R_L=100\Omega$ 或 54Ω			0.2	V
输入高电压	V_{IH}	DE, DI, \overline{RE}	2.5			V
输入低电压	V_{IL}	DE, DI, \overline{RE}			0.8	V
输入迟滞	V_{HYS}	DE, DI, \overline{RE}		100		mV
驱动器短路输出电流	I_{OSD}	$0 \leq V_{OUT} \leq +12\text{V}$		70		mA
		$-7\text{V} \leq V_{OUT} \leq V_{CC}$		-70		
过热关断阈值	T_{TS}			150		$^{\circ}\text{C}$
过热关断迟滞	T_{TSH}			30		$^{\circ}\text{C}$
接收器						
A/B 端输入共模电压	V_{CM}		-7		12	
接收器差分阈值电压	V_{TH}	$-7\text{V} \leq V_{OUT} \leq 12\text{V}$	-10		-50	mV
接收器输入迟滞	ΔV_{TH}			20		mV
接收器输出高压	V_{OH}	$I_O=-5\text{mA}$	$V_{CC}-0.5$			V
接收器输出低压	V_{OL}	$I_O=5\text{mA}$			0.5	V
接收器三态输出电流	I_{ORZ}	$0 \leq V_O \leq V_{CC}$			200	μA
接收器输入阻抗	R_{IN}	$-7\text{V} \leq V_{CM} \leq 12\text{V}$	96			$\text{K}\Omega$
内置上/下拉电阻	R_{BIAS}	$-7\text{V} \leq V_{CM} \leq 12\text{V}$		40		$\text{K}\Omega$
接收器输出短路电流	I_{OSR}	$0 \leq V_{RO} \leq V_{CC}$		17	30	mA

¹ DI 输入改变时， ΔV_{OD} 和 ΔV_{OC} 分别对应 V_{OD} 和 V_{OC} 的变化幅度。

参数	符号	测试条件	最小	典型	最大	单位
供电电流						
供电电流	I _{CC}	空载, $\overline{RE} = DE = V_{CC}$	DI = V _{CC}	0.5	1	mA
			DI = 0	0.9	1.2	mA
		空载, $\overline{RE} = DE = 0$	DI = 0/V _{CC}	0.5	1	mA
低功耗关断模式供电电流	I _{SHDN}	$\overline{RE} = V_{CC}, DE = 0$		0.5	1	uA
ESD 保护						
A、B 端 ESD 保护		人体模型		±15		KV
		接触放电, IEC 61000-4-2		±15		KV
驱动器开关特性						
驱动器传输延时	t _{DPLH}	R _{DIFF} = 54Ω, C _L = 50pF	40		100	ns
	t _{DPHL}		40		100	ns
驱动器上升或下降时间				70		ns
最大传输速率	F _{MAX}			500		kbps
接收器开关特性						
接收器传输延时	t _{RPLH}	V _A - V _B ≥ 2.0V		60	80	ns
	t _{RPHL}	小于 15ns 的上升和下降时间				ns
接收器上升或下降时间	t _{RSKD}	V _A - V _B ≥ 2.0V		60	80	ns
		小于 15ns 的上升和下降时间				
最大传输速率	F _{MAX}			500		kbps
温度范围						
工作温度	T _A		-40		+85	°C
存储温度	T _S		-65		+150	°C
引脚温度 (焊接, 10s)				300		°C

第4章 典型工作特性

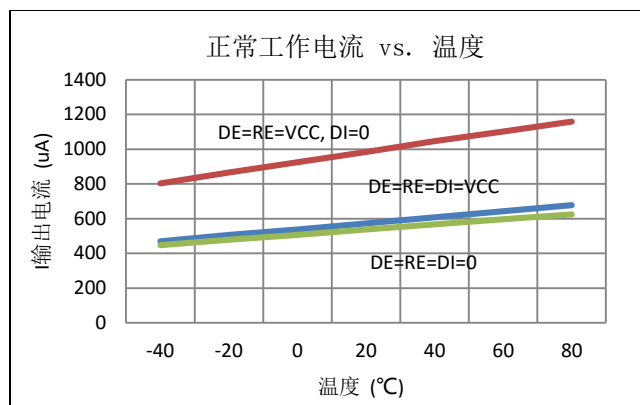


图 4-1 正常工作电流 vs 温度

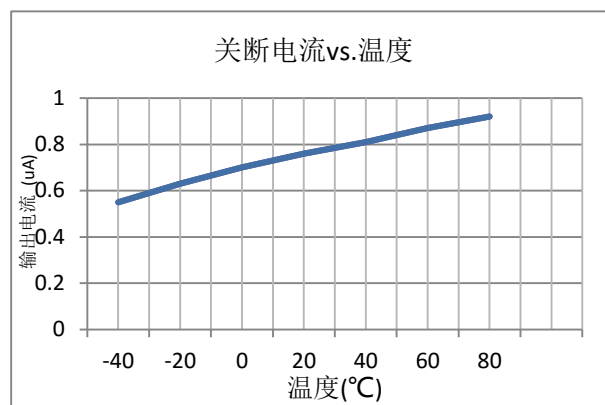


图 4-2 关断电流 vs 温度

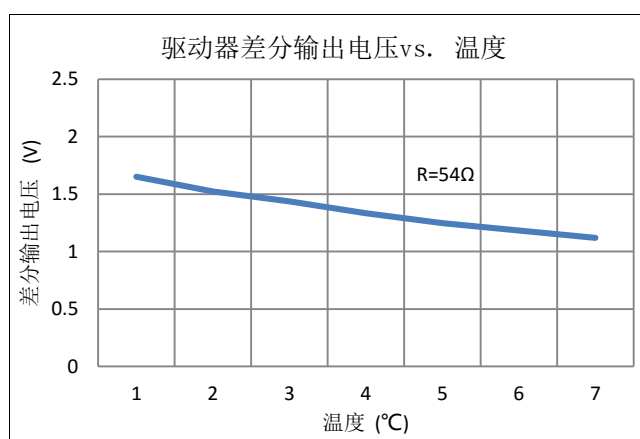


图 4-3 驱动器差分输出电压 vs 温度

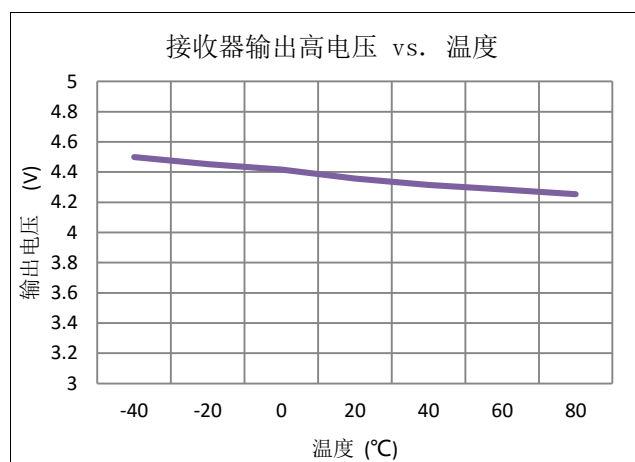


图 4-4 接收器输出高电压 vs 温度

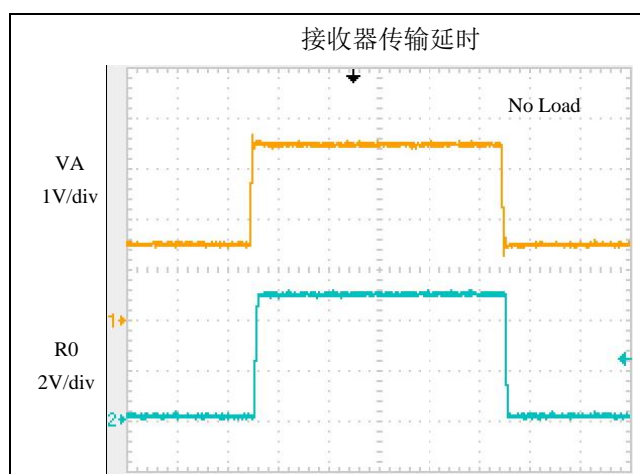


图 4-5 接收器传输延时

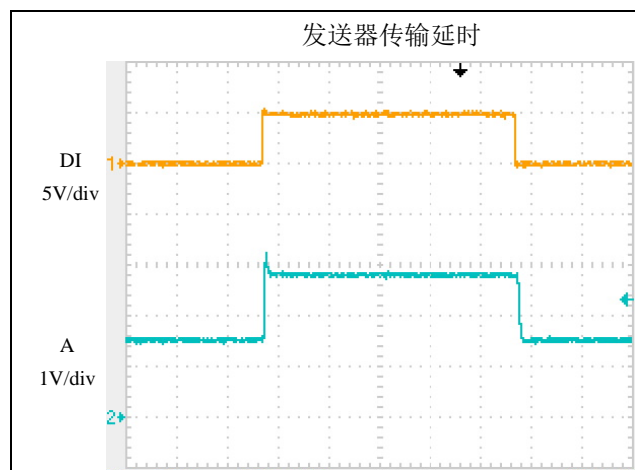


图 4-2 驱动器传输延时

第5章 测试电路和波形

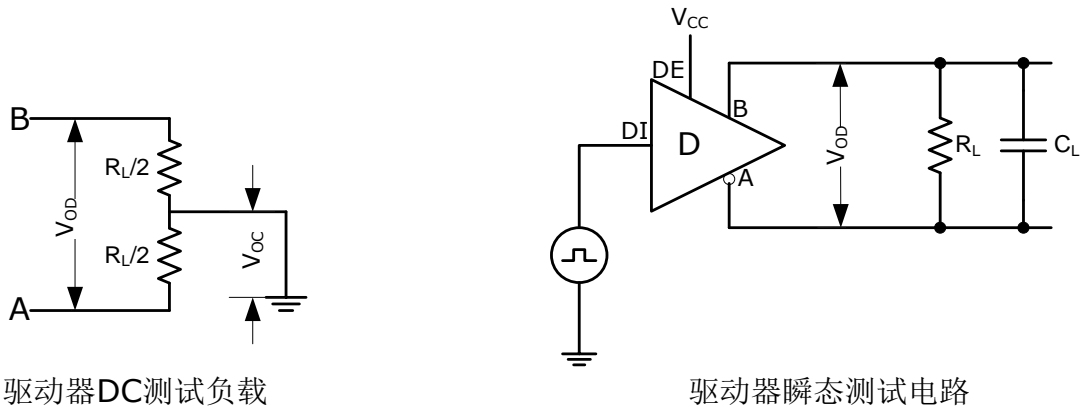


图 5-1 驱动器测试电路

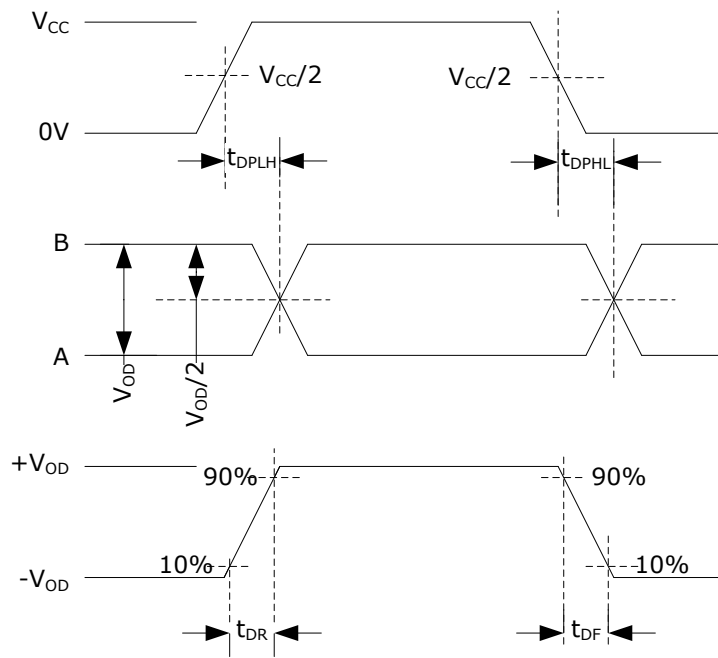


图 5-2 驱动器传播延时波形图

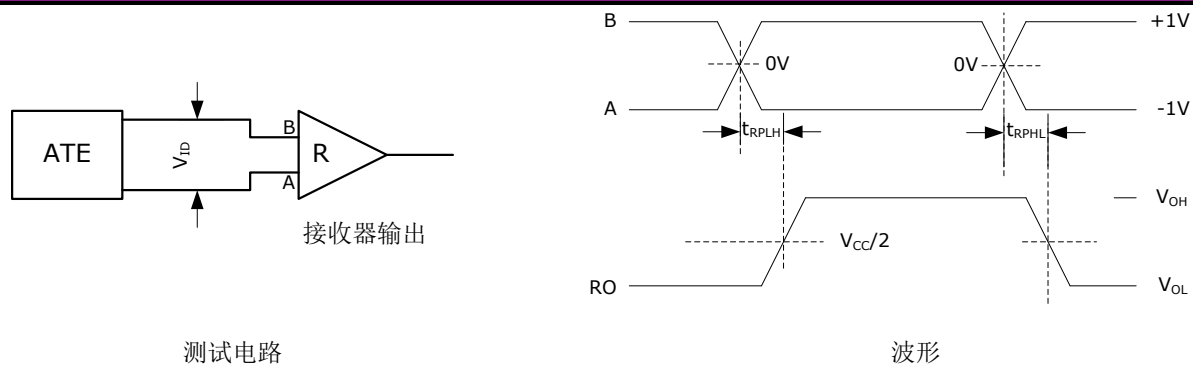


图 5-3 接收器传播延时测试电路和波形图

第6章 电路描述

V6602 是一款半双工、低功耗、低摆率，完全符合 EIA/TIA-485 标准要求的 RS-485 收发器。

V6602 包括一个驱动器和一个接收器，两者均可独立使能。当两者均禁用时，系统输出高阻态（三态）。V6602 的高驱动能力，允许 256 个发送器并接在同一通信总线上。低摆率（low slew rate）驱动器，可减小 EMI 和由于不恰当终端匹配引起的反射，可实现高达 500kbps 的无差错数据传输。

V6602 工作电压范围为 3.3V~5.5V。内置上/下拉电阻，空载时，供电电流小于 1.2mA；在关断模式下，功耗小于 1 μ A。

V6602 具备失效保护、过温保护、限流保护、过压保护等功能。

6.1 失效保护

V6602 具备电路失效保护功能。当接收器输入短路或开路时，或者，当挂接在终端匹配传输线上的所有驱动器均处于禁用状态时，V6602 确保接收器输出（RO）为逻辑高电平。

在 V6602 中，接收器输入阈值为 -10mV 和 -50mV。如果接收器差分输入电压（A-B）大于 -10mV，那么，RO 为逻辑高电平；如果接收器差分输入电压（A-B）小于 -50mV，那么，RO 为逻辑低电平。当挂接在终端匹配传输线上的所有驱动器均处于禁用状态时，接收器的差分输入电压被下拉到 0V，根据接收器输入阈值，此时 RO 应为逻辑高电平。

6.2 过温保护

V6602 包含一个过热关断电路，对器件进行过温保护，防止器件在发生故障时功耗过大。当芯片温度超过 150 $^{\circ}$ C 时，芯片进入过热关断模式。

6.3 输出电路保护

V6602 对输出电路提供过压保护。

V6602 包含一个过压保护电路，当芯片处于发送状态时（ $\overline{RE} = V_{CC}$ ，且 $DE = V_{CC}$ ），该电路始终工作，自动对 A、B 两端的输出电压进行比较：当 V_A 或 V_B 小于 GND，或者， V_A 或 V_B 大于 V_{CC} 时，芯片进入输出电路过压保护模式。当芯片进入低功耗关断模式下时，该电路停止工作。

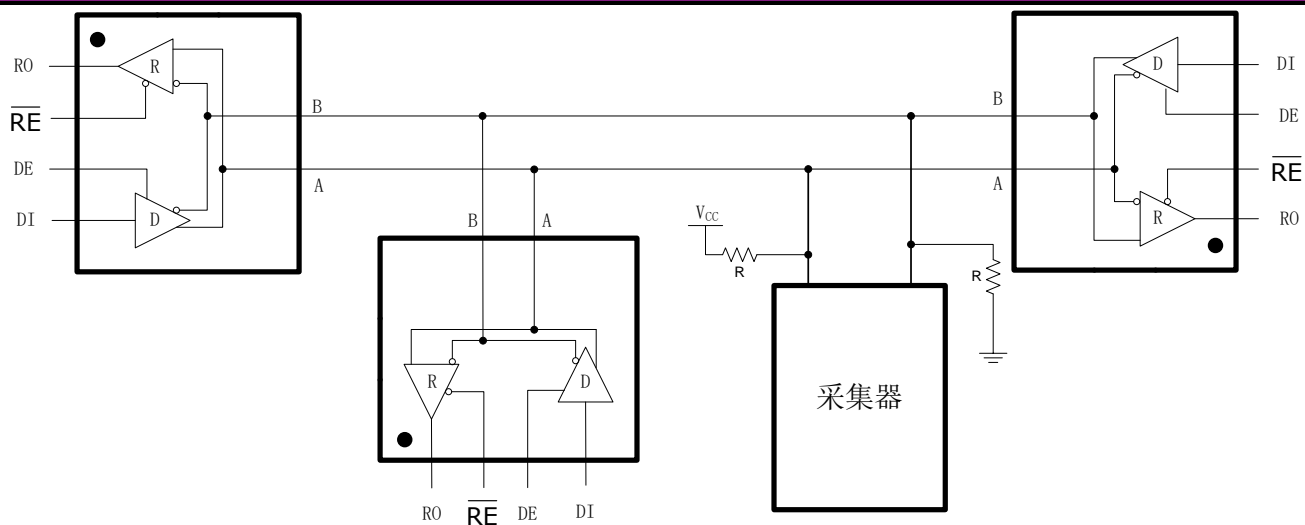


图 6-1 使用 V6602 的 RS-485 网络

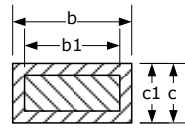
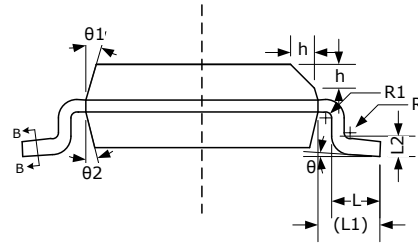
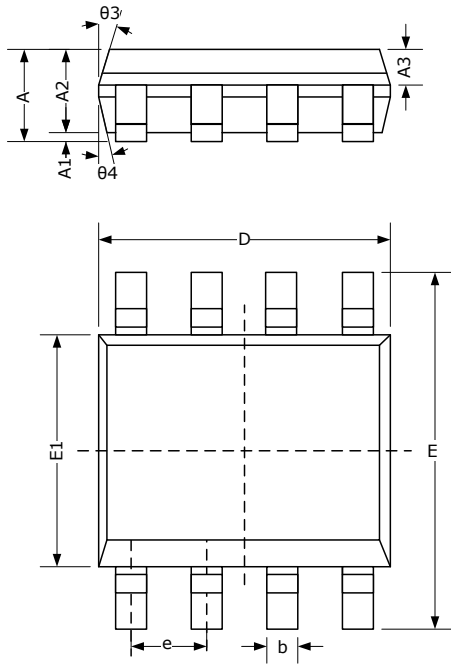
6.4 总线上接挂 256 个发送器

标准的 RS-485 接收器的输入阻抗为 $12k\Omega$ (1 个单位负载)，标准驱动器最高可驱动 32 个单位负载。

V6602 具有大于 $1/8$ 单位负载阻抗 ($R1 > 96k\Omega$)，允许 256 个发送器并接在同一通信总线上。这些器件可任意组合，只要总负载不超过 32 个单位负载，都可以挂接在同一总线上。

接收器端的总电阻应为接收器输入电阻和内置上/下拉电阻的并联。

附录. 封装尺寸



Section B-B

Dimensions (Unit: mm)

Symbol	MIN	NOM	MAX
A	1.35	1.55	1.75
A1	0.05	0.15	0.25
A2	1.25	1.40	1.65
A3	0.50	0.60	0.70
b	0.38	-	0.51
b1	0.37	0.42	0.47
c	0.17	-	0.25
c1	0.17	0.20	0.23
D	4.80	4.90	5.00
E	5.80	6.00	6.20
E1	3.80	3.90	4.00
e	1.27BSC		
L	0.45	0.60	0.80
L1	1.04REF		
L2	0.25BSC		
R	0.07	-	-
R1	0.07	-	-
h	0.30	0.40	0.50
θ	0°	-	8°
θ1	15°	17°	19°
θ2	11°	13°	15°
θ3	15°	17°	19°
θ4	11°	13°	15°

版本更新说明

时间	版本	说明
2016-01-15	V1.0	首次发布
2016-1-19	V2.0	在技术规格章节增加 ESD 性能
2016-4-12	V2.1	修改输入电源范围，增加 A/B 端输入共模电压范围
2016-4-22	V3.0	增加“极性判断及校正”章节及其他章节相关位置对此的描述；更新引脚分布图第6脚和第7脚描述。
2016-8-12	V4.0	因产品定义变化，删除“极性判断及校正”章节及其他章节相关位置对此的描述，更新引脚分布图第6脚和第7脚描述。
2016-09-14	V5.0	更新低功耗关断模式供电电流、图4-2。